

Data: 26/09/2022

**PEDIDO DE COTAÇÃO PRÉVIA DE PREÇOS  
TERMO DE DOAÇÃO Nº 299462/2021****Objeto:** Ampliação do Sistema Fotovoltaico Off Grid.

Item	Descrição	Quant	Valor (R\$)
ASS-01	Painel Solar 360W Policristalino	02	
ASS-02	Controlador de Carga MPPT 20A (12/24V)	02	
ASS-03	Bateria Estacionaria 220Ah 12V	02	
ASS-04	Inversor Off Grid 400W 24/127V Modificada	1	
ASS-05	Cabos e acessórios	1	
TOTAL			

**Exigências:** Para que o orçamento da sua empresa participe da **Cotação Prévia de Preços**, é necessário que o mesmo contenha os seguintes itens:



1. A COTAÇÃO PRÉVIA DE PREÇOS trata-se de aquisição de Ampliação do Sistema Fotovoltaico Off Grid, em atendimento às necessidades da MTPAR, sendo obra localizada no trecho MT-251 (km 10) estrada para Chapada dos Guimaraes, entrada pelo viaduto em construção, à esquerda acesso com 1,5 km até ao portão de entrada do Parque Novo Mato Grosso. Coordenadas: 15°27'21.8"S 56°05'14.6"W.
2. Toda a apresentação da Proposta Orçamentária deve ser em papel timbrado da empresa, constando: CNPJ, endereço da empresa, telefone, quantidade, preços unitários e total de cada serviço, número do orçamento e responsável pela cotação;
3. Constar a data da emissão do orçamento e o prazo de validade da proposta;
4. Dados para emissão de orçamento:  
**Associação Agrologística de Mato Grosso**  
Rua das Pérolas, n. 201, bairro Bosque da Saúde, CEP 78.050-010, Cuiabá-MT  
E-mail: [cotacao4@agrologisticamt.com.br](mailto:cotacao4@agrologisticamt.com.br)  
CNPJ: 18.715.101/0001-04.

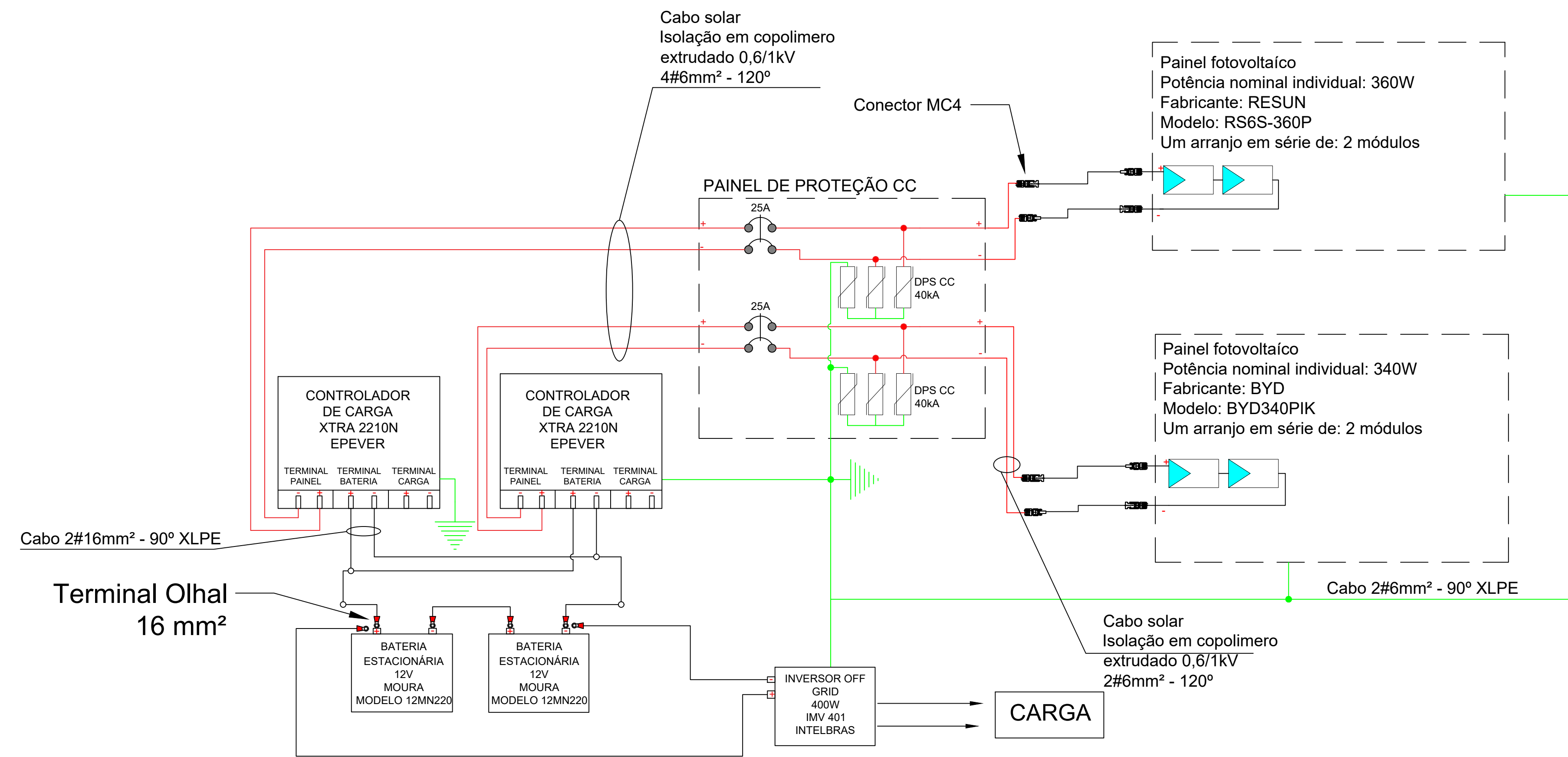
**Informações complementares:**

5. **Forma de pagamento:** após emissão de nota fiscal em datas úteis que coincidem com nas terças-feiras ou nas quintas-feiras da semana.
6. **Prazo de entrega:** após ordem de fornecimento.
7. **Local de entrega:** Sede da Associação Agrologística de Mato Grosso, sito a Rua das Pérolas, n. 201, bairro Bosque da Saúde, CEP 78.050-090, Cuiabá-MT.

Elaborado por:

De acordo:

  
Esdras Warley N. Jesus  
CRA-MT 02430  
Setor de Cotação/AAGRO-MT  
Eng. Gian Roberto Pasquali  
RNP Confea/Crea: 1703554680  
Eng. Técnico Responsável



**BREVE DESCRITIVO DO EMPREENDIMENTO**

O projeto prevê a instalação de um sistema de energia solar fotovoltaica isolado (Off Grid).

**LEGENDA E ESPECIFICAÇÃO DOS EQUIPAMENTOS**

- Modulo fotovoltaico RESUN SOLAR  
MODELO RS6S-360P  
Potência 360W
- Modulo fotovoltaico BYD  
MODELO BYD340PIK  
Potência 340W
- Inversor de potência  
Fabricante INTELBRAS  
Modelo IMV 401  
Potência 400 W
- Disjuntor Bipolar 25A, 600Vcc, 3 kA

**DADOS DO PROJETO:**

Endereço: Parque Novo Mato Grosso/MT

Cidade / Estado: Cuiabá/MT

Proprietário(a): Associação Agrologística de Mato Grosso

Autor(a) do Projeto: Julia Pouso de Almeida Sêso

Resp. Técnico: Julia Pouso de Almeida Sêso

Coordenadas Geográficas (UTM):

X: 599044.864

Y: 8290643.263

*Julia Pouso de Almeida Sêso* CREA-MT 40922

Autor do Projeto Nº Crea:

*Julia Pouso de Almeida Sêso* CREA-MT 49022

Resp. Técnico: Nº Crea:

PROJETO DE SISTEMA OFF GRID

001

PROJETO ELÉTRICO PARA  
ASSOCIAÇÃO AGROLOGÍSTICA DE MATO GROSSO

P.01

Projetista:  
Julia

Data Completa:  
21/06/2021

Escala:  
INDICADA



## Sistema Fotovoltaico Off Grid

17.586.877/0001-09

<b>Lista dos Materiais Para Projeto</b>			
<b>Materiais</b>	<b>Modelo</b>	<b>Marca</b>	<b>Quantidade</b>
Painel Solar 360W Policristalino	RS6S-360P	Resun	2
Painel Solar 340W Policristalino	BYD340PIK-36	BYD	2
Controlador de Carga MPPT 20A (12/24V)	XTRA2210N	Epever	2
Bateria Estacionaria 220Ah 12V	22MN220	Moura	2
Inversor Off Grid 400W 24/127V Modificada	IMV 401	Intelbras	1
Cabos e acessórios	N/A	N/A	1

<b>Parâmetros</b>	
<b>Referência</b>	<b>Resultado</b>
Potência do Sistema	1,4kWp
*Banco de Baterias	5.280Watts
**Produção média/dia dos painéis	5.040Watts/Dia
<p>* O banco de bateria possui a capacidade citada acima se estiver em boas condições de uso e operando com carga máxima.</p> <p>** A produção média dos painéis está condicionada ao uso do controlador de carga MPPT, manutenção preventiva e limpeza regular dos módulos fotovoltaicos, bem como, condições normais de clima e capacidade de armazenagem do banco de baterias.</p>	



<b>Consumo dos Equipamentos</b>			
<b>Equipamento</b>	<b>Quantidade</b>	<b>Potência (W)</b>	<b>Horas de uso</b>
Relógio Ponto	1	15W	24 horas
Notebook	1	45W	10 Horas
Lâmpadas	1	9W	12 Horas
Carregador celular	1	10W	24 Horas
Consumo Diário Total	1.158 Watts/Dia		

> O consumo total foi calculado com bases nas informações recebidas.

> O Sistema Off Grid possui capacidade para funcionamento dos equipamentos listados acima por até 5 dias com tempo nublado, porém caso seja usado mais equipamentos elétricos essa autonomia pode ser reduzida conforme o uso.

> O Sistema Off Grid é limitado a capacidade do banco de baterias e produção dos painéis solares.

> É recomendado trabalhar com o sistema acima de 50% da capacidade do banco de baterias, para maior conservação e aumento do tempo de vida útil das baterias.

> Não é recomendado trabalhar com o sistema abaixo de 20% da capacidade do banco de baterias.

# DIAGRAMA

