

**COTAÇÃO PRÉVIA DE PREÇOS**  
**AQUISIÇÃO DE SERVIÇO DE MAO DE OBRA, ENTRADA D'ÁGUA/DESCIDA D'ÁGUA/ SAÍDA D'ÁGUA DO**  
**ENCABEÇAMENTO DA PONTE SOBRE O RIO RONCADOR.**

**REQUISITOS BÁSICOS: Termo de Colaboração N° 003/2020**

NOTA DE SERVIÇO - ENTRADA D'ÁGUA / DESCIDA D'ÁGUA / SAÍDA D'ÁGUA										
RODOVIA: <b>MT-244 (Rio Roncador)</b>										
TRECHO: Entr. BR-070 – Entr. MT-140						Segmento: <b>KM 210,00 – Entr. MT-140</b>				
EXTENSÃO: <b>20,50 m</b> Largura: <b>8,80 m</b>										
ESTACA			LADO	ENTRADA D'ÁGUA		DESCIDA D'ÁGUA		SAÍDA D'ÁGUA		
				TIPO	QUANT.	TIPO	EXTENSÃO	TIPO	QUANTIDADE	
17,00	+	0,00	E	EDA-01	1	DAD-02	7,00	DEB-02		1
20,00	+	0,00	E	EDA-01	1	DAD-02	12,00	DEB-02		1
25,00	+	0,00	E	EDA-01	1	DAD-02	8,00	DEB-02		1
SUB - TOTAL (A)					3	SUB - TOTAL (C)	27,00	SUB - TOTAL (E)		3
				TOTAL (A)	3	TOTAL (C)	27,00	TOTAL (E)		3
18,00	+	0,00	D	EDA-01	1	DAD-02	10,00	DEB-02		1
25,00	+	0,00	D	EDA-01	1	DAD-02	9,00	DEB-02		1
SUB - TOTAL (B)					2	SUB - TOTAL (D)	19,00	SUB - TOTAL (F)		2
				TOTAL (A)+(B)	5	TOTAL (C)+(D)	46,00	TOTAL (E)+(F)		5
QUANTIDADES TOTAIS										
EDA-01					5,00					
EDA-02					0,00					
DAD - 02					46,00					
DEB-02					5,00					

**1º FASE:**

Para que o orçamento da sua empresa participe da **Cotação Prévia de Preços**, é necessário que o mesmo contenha os seguintes itens:

1. A COTAÇÃO PRÉVIA DE PREÇOS trata de:

**Aquisição serviço de mão de obra, entrada d'água, descida d'água e saída d'água do encabeçamento da ponte sobre o rio roncador na rodovia MT-244, referente ao Termo de Colaboração N° 003/2020. Entre os Municípios de Campo Verde e Nova Brasilândia-MT;**

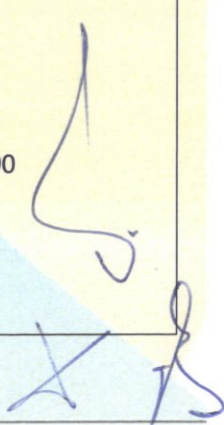
2. Toda a apresentação da Proposta Orçamentária deve ser em papel timbrado da empresa, constando: CNPJ, endereço da empresa, telefone, quantidade, preços unitários e total, número do orçamento e responsável pela cotação;
3. Constar a data da emissão do orçamento e o prazo de validade da proposta;
4. Dados para emissão de orçamento:

**Associação Agrologística de Mato Grosso - CNPJ: 18.715.101/0001-04.**

Rua Das Pérolas nº 201 - Bairro Bosque da Saúde – Cuiabá – Mato Grosso - CEP 78.050-090

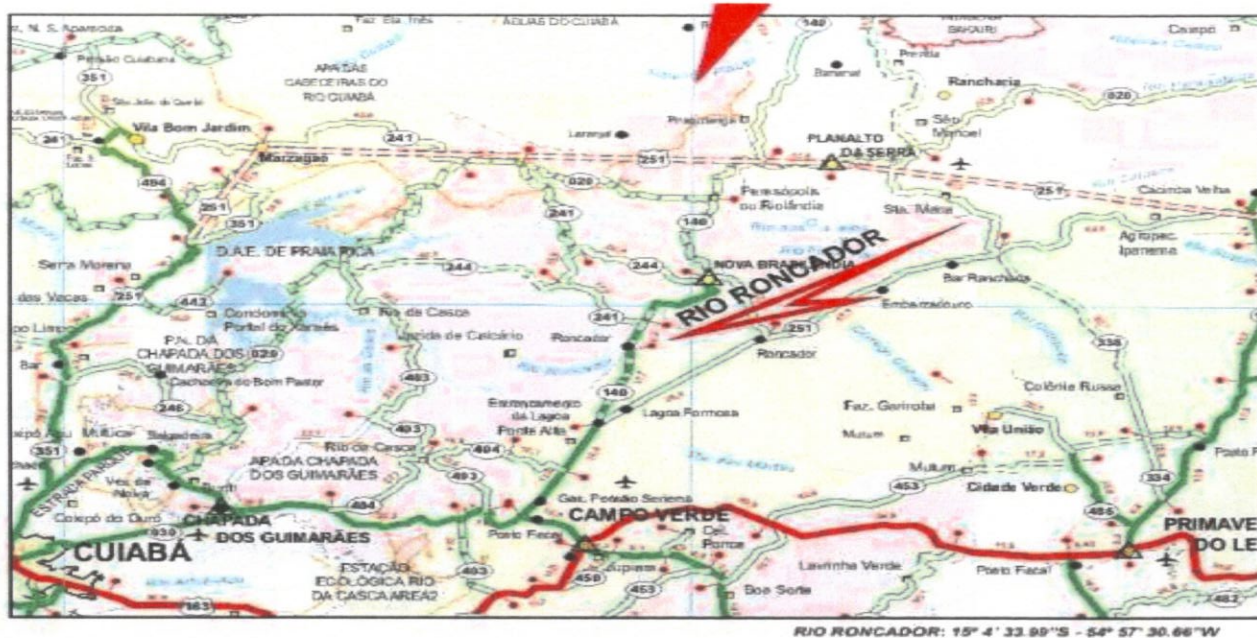
Fones: (65) 3358 4268 / 9 9608 5499

E-mail: [cotacao5@agrologisticamt.com.br](mailto:cotacao5@agrologisticamt.com.br)



**Informações complementares:**

- 5. Forma de pagamento: após emissão de nota fiscal.
- 6. Prazo de entrega: após ordem de fornecimento e serviço.
- 7. Local do serviço: Rodovia MT-244 conforme mapa em anexo.



**Elaborado por:**

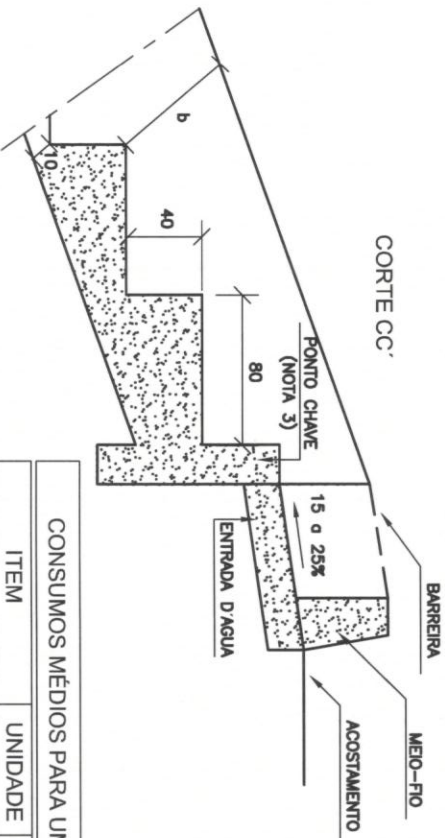
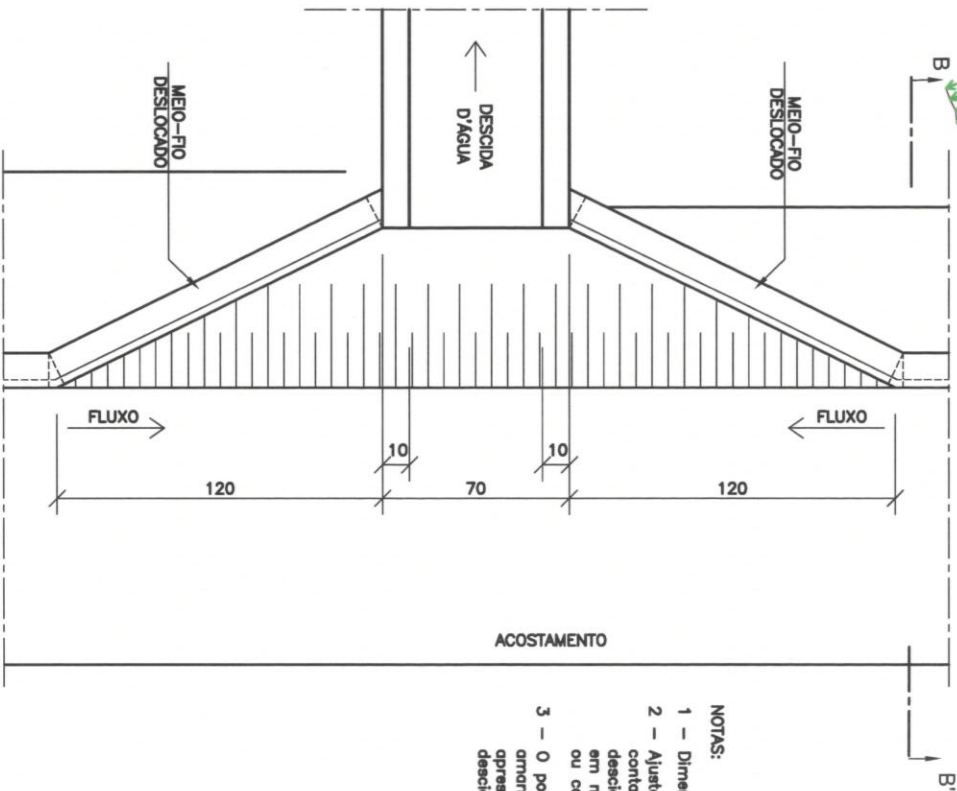
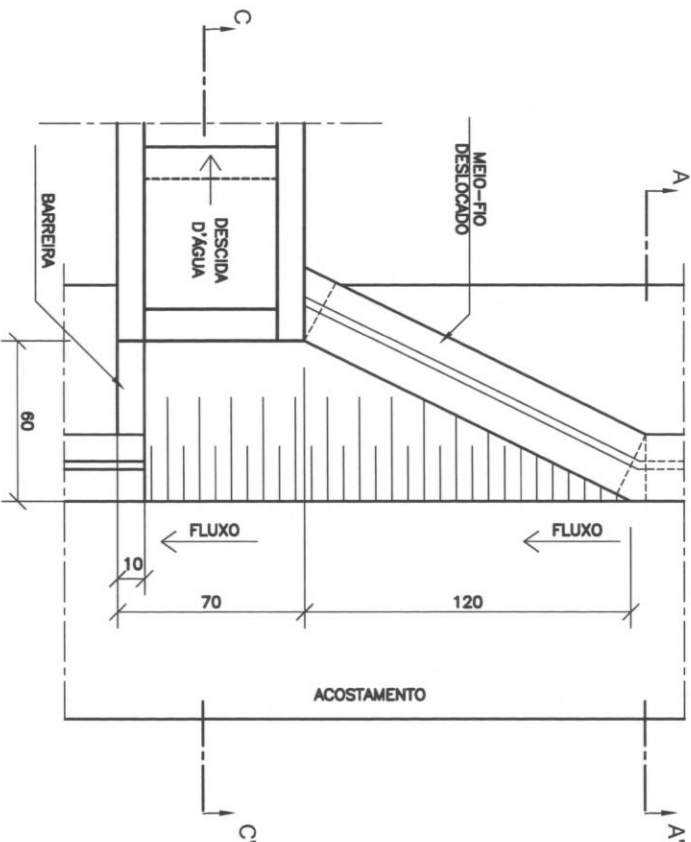
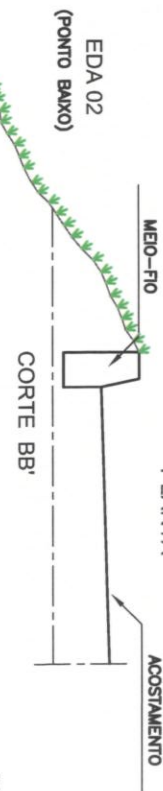
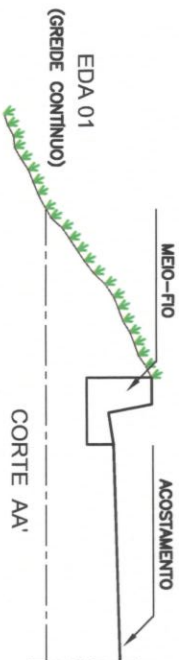
  
MARCIO MANOEL BENTO LINS  
Depto. de Cotação Prévia de Preços - AAGRO

**De acordo:**

  
Eng. DANILO PIMENTA BALDAN  
Responsável Técnico - AAGRO  
Registro Nacional nº 260369521-5

  
Adm. MILTON FERREIRA JÚNIOR  
Gestor Administrativo – AAGRO

# ENTRADAS PARA DESCIDAS D'ÁGUA - EDA



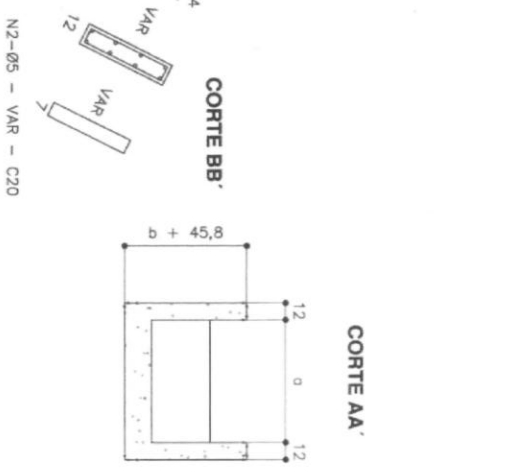
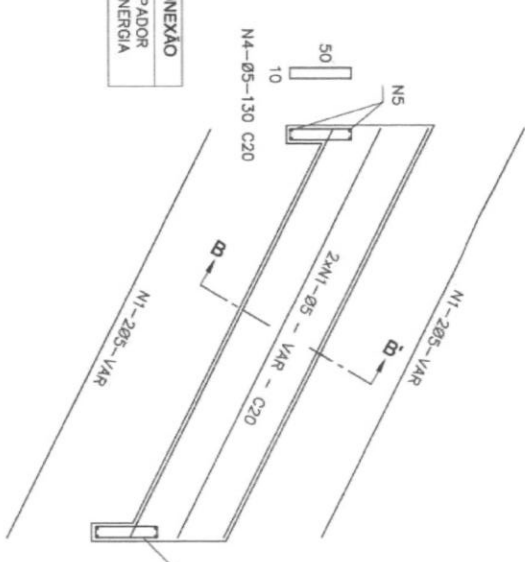
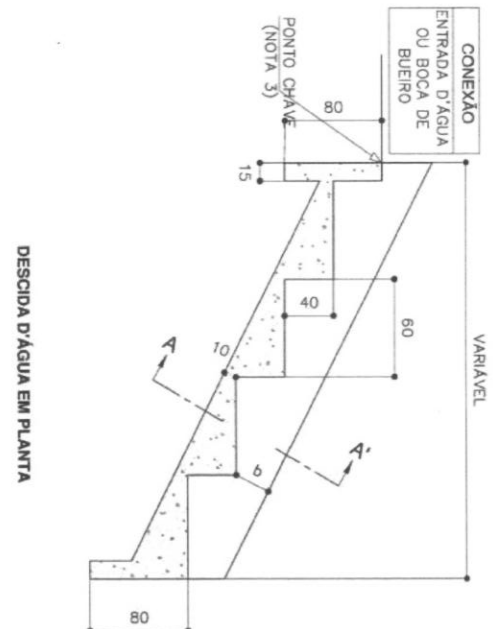
- NOTAS:
- 1 -- Dimensões em cm
  - 2 -- Ajustar na obra a zona de contato da entrada com a descida d'água tipo rápido em meio-cana de concreto ou calha metálica
  - 3 -- O ponto-chave indica o amarrado aos detalhes apresentados para as descidas d'água.

CONSUMOS MÉDIOS PARA UMA UNIDADE				
ITEM	UNIDADE	EDA-01	EDA-02	
Concreto fck ≥ 15MPa	m <sup>3</sup>	0,110	0,140	
Formas	m <sup>2</sup>	0,100	0,100	

MT	DEPARTAMENTO NACIONAL DE INFRA-ESTRUTURA DE TRANSPORTES - DNIT	IPR
ENTRADAS PARA DESCIDAS D'ÁGUA - EDA (EDA 01 e EDA 02)		
ALBUM DE PROJETOS-TIPO DE DISPOSITIVOS DE DRENAGEM		DESENHO

# DESCIDAS D'ÁGUA DE ATERROS EM DEGRAUS - DAD

CORTE LONGITUDINAL



DIMENSÕES E CONSUMOS MÉDIOS

CONCRETO SIMPLES/ARMADO						CONCRETO ARMADO								
TIPO	ADAPTÁVEL EM	a	b	CONCRETO (m³/m)	FORMAS (m²/m)	ESCAVAÇÃO (m³/m)	APILAMENTO (m³/m)	TIPO	N1 (kg/m)	N2 (kg/m)	N3 (kg/m)	N4 (kg/m)	N5 (kg/m)	PESO (kg/m)
DAD 01/02	MEIO-FIO	50	10	0,26	0,26	0,09	0,03	DAD 02	1,72	0,76	1,43	0,24	0,17	4,332
DAD 03/04	BSTC Ø60	110	10	0,59	0,53	0,37	0,11	DAD 04	5,17	0,93	4,32	0,96	0,58	11,96
DAD 05/06	BSTC Ø80	140	20	0,82	0,80	0,86	0,26	DAD 06	6,20	1,10	5,20	1,12	0,71	14,33
DAD 07/08	BSTC Ø100	170	25	1,07	1,05	1,43	0,43	DAD 08	7,23	1,27	6,09	1,36	0,84	16,79
DAD 09/10	BSTC Ø120	200	35	1,34	1,33	2,21	0,66	DAD 10	7,92	1,45	6,89	1,52	0,95	18,73
DAD 11/12	BSTC Ø150	240	35	1,74	1,71	3,48	1,04	DAD 12	10,67	1,62	9,14	2,08	1,27	24,78
DAD 13/14	BDTC Ø100	290	30	2,28	1,92	4,37	1,31	DAD 14	9,64	1,45	8,73	1,92	1,22	22,96
DAD 15/16	BDTC Ø120	340	35	2,92	2,41	6,63	1,99	DAD 16	11,71	1,62	9,90	2,24	1,38	26,85
DAD 17/18	BDTC Ø150	410	40	3,93	3,11	10,49	3,15	DAD 18	14,46	1,79	12,71	2,88	1,78	33,62

NOTAS:

- 1 - Dimensões em mm, bitola das barras em aço CA-60;
- 2 - Utilizar concreto tek  $\geq 15\text{MPa}$ ;
- 3 - O ponto chave indica a armadura aos detalhes apresentados para as entradas d'água;
- 4 - Serão colocados juntas de dilatação a cada 10m e preenchidas com argamassa asfáltica
- 5 - Intercluir dentes de ancoragem a cada 5m, medindo 15x40cm, em toda a extensão da seção transversal.

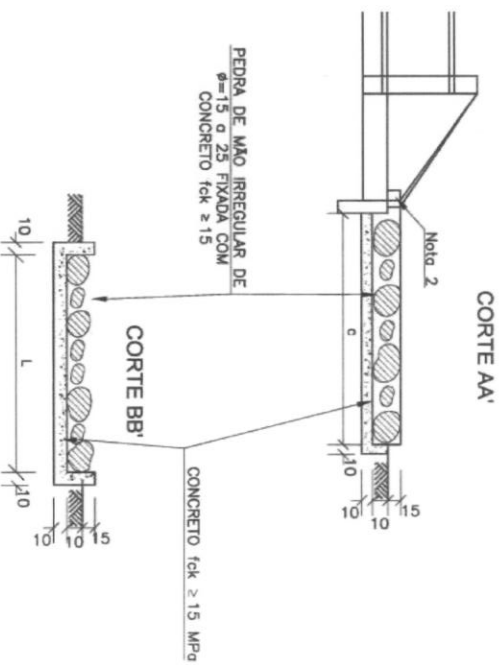
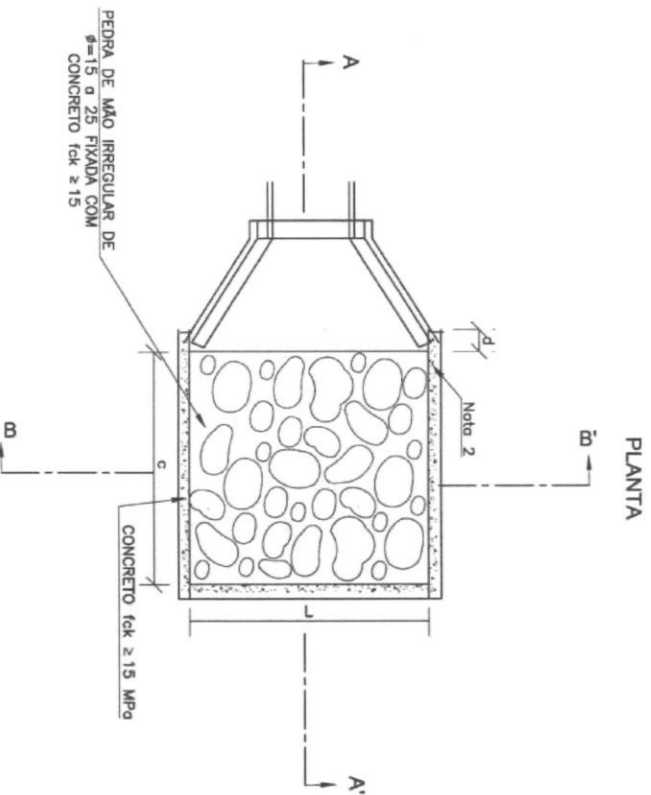
MT DEPARTAMENTO NACIONAL DE INFRA-ESTRUTURA DE TRANSPORTES - DNIT IPR

DESCIDAS D'ÁGUA DE ATERROS EM DEGRAUS - DAD

ALBUM DE PROJETOS-TIPO DE DISPOSITIVOS DE DRENAGEM DESENHO 1/8

# DISSIPADORES DE ENERGIA (II)

## APLICÁVEIS À SAIDAS DE BUEIROS TUBULARES E DESCIDAS D'ÁGUA DE ATERROS - DEB



DIMENSÕES E CONSUMOS MÉDIOS PARA UMA UNIDADE

TIPO	ADAPTÁVEL EM	C	L	d	e	CONCRETO (m³)	FORMAS (m²)	PEDRA FIXADA COM CONCRETO (m³) (VAZIOS=40%)	ESCAVAÇÃO (m³)
DEB 01	DA001/02/03	200	70	10	15	0,42	2,71	0,21	0,67
DEB 02	DA001/02	200	74	10	15	0,44	2,73	0,22	0,70
DEB 03	BS1C # 60-DAD03/04	240	242	30	15	1,20	7,67	0,67	4,03
DEB 04	BS1C # 80-DAD03/06	320	293	30	15	1,83	9,65	1,41	6,18
DEB 05	BS1C # 100-DAD/07/08	400	345	30	15	2,59	11,63	2,07	8,81
DEB 06	BS1C # 120-DAD09/10	480	391	30	15	3,42	13,56	2,82	11,72
DEB 07	BS1C # 150-DAD11/12	560	522	30	15	5,12	18,37	4,36	17,87
DEB 08	BS1C # 100-DAD13/14	400	489	30	15	4,89	13,14	2,83	12,34
DEB 09	BS1C # 120-DAD15/16	480	597	30	15	6,88	15,30	4,01	16,92
DEB 10	BS1C # 150-DAD17/18	560	720	30	15	9,44	18,45	6,05	24,46
DEB 11	BS1C # 100	400	633	30	15	4,44	14,66	3,90	15,86
DEB 12	BS1C # 120	480	723	30	15	5,96	17,04	5,21	21,31
DEB 13	BS1C # 150	600	916	30	15	9,22	21,25	8,26	33,10

- Notas:
- 1- Dimensões em cm;
  - 2- No contexto com as descidas d'água não são necessárias as pequenas alças, indicadas no desenho;
  - 3- O concreto de fixação das pedras deverá ter espessura mínima de 10cm.

MT	DEPARTAMENTO NACIONAL DE INFRA-ESTRUTURA DE TRANSPORTES - DNIT	IPR
DISSIPADORES DE ENERGIA (II)		
APLICÁVEIS À SAIDAS DE BUEIROS TUBULARES E DESCIDAS D'ÁGUA DE ATERROS - DEB		
ALBUM DE PROJETOS-TIPO DE DISPOSITIVOS DE DRENAGEM		
		DESENHO 1,20